



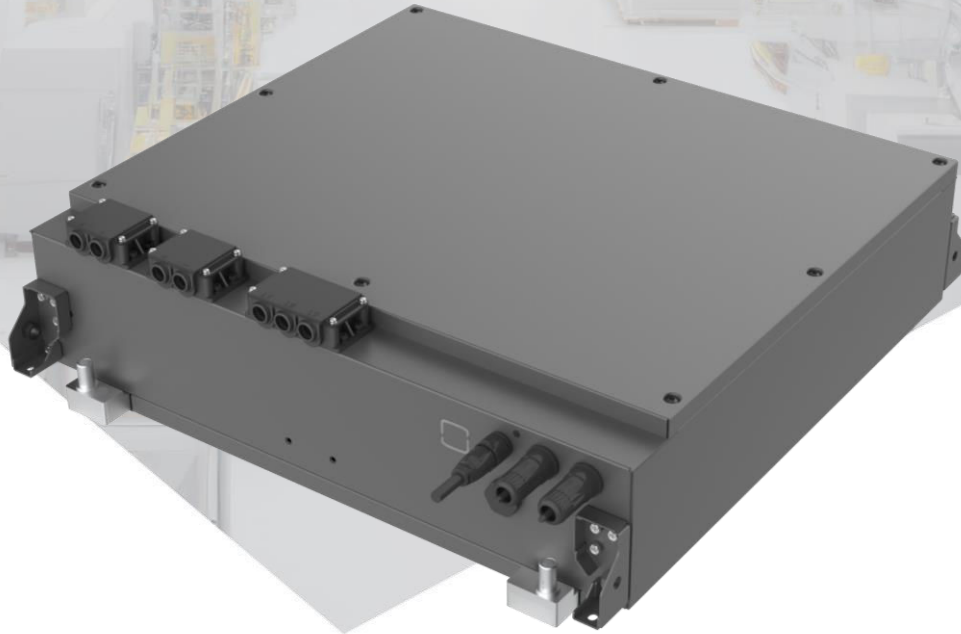
**TAITEN**

パワーコンディショナ

**210kW**



# TAITEN パワーコンディショナ 210kW HDP-PCS210-A



## 210kWストリングPCS：高効率なグリッド構築と究極の保護

### 【高効率な収益】 業界をリードする変換効率

- 99%の超高効率：先進の三レベル技術を採用し、損失を最小限に抑えます。
- 20年間で数百万kWhの追加発電：従来のモデルと比較して0.5%~1%の効率向上により、長期的な投資収益率（ROI）を大幅に最適化します。

### 【堅牢な性能】 広範囲な電圧と全天候型運転

- 1500V全負荷運転：314Ah / 500Ah+の大容量セルに完璧に対応し、システムライン損失とケーブルコストを大幅に削減します。
- 45°Cでの出力低下なし：高温下でも出力制限（ディレーティング）がかからず、夏季のピーク時でもフル稼働での充放電が可能です。

### 【スマートグリッド構築】 電力網の安定性を積極的にサポート

- 内蔵Stem-Cellアルゴリズム：VSG仮想同期発電機とマイクロ秒レベルの電圧サポートを支援します。
- 最新の系統連系規制に準拠：弱電網や重工業地域で周波数を積極的に安定させ、トリップのリスクを効果的に低減します。

### 【究極の保護】 過酷な環境課題に恐れることなし

- IP66 + C5の最高レベル保護：最高等級の防水防塵を標準装備し、オプションでC5防食に対応します。
- 沿岸案件の第一選択：台湾および日本の高塩害環境向けに特別に設計されており、機器の寿命を大幅に延ばし、メンテナンスによる停止時間を削減します。

製品の名称	TAITEN パワーコンディショナ 210kW
製品型番	HDP-PCS210-A
<b>DC側</b>	
最大DC電圧	1500 V
最小DC電圧	1000 V
DC電圧範囲	1000 V ~ 1500 V
最大DC電流	212.8 A
DC入力数	1
<b>AC側 (系統連系)</b>	
AC出力電力	210 kVA @ 45°C / 231 kVA @ 30°C
最大AC出力電流	176 A @ 45°C / 193.6 A @ 30°C
定格AC電圧	690 V
AC電圧範囲	621 V - 759 V
定格系統周波数	50 Hz / 60 Hz
系統周波数範囲	45-55 Hz / 55-65 Hz
高調波歪み(THD)	< 3% (定格出力時)
定格出力時力率	> 0.99
可変力率	1 進み ~ 1 遅れ
可変無効電力範囲	-100% ~ 100%
出力相数 / AC接続	3 / 3
<b>AC側 (自立運転)</b>	
定格AC電圧	690 V
AC電圧範囲	621 V ~ 759 V
AC電圧歪み	< 3% (線形負荷)
DC電圧成分	< 0.5% Un (線形平衡負荷)
不平衡負荷容量	100%
定格電圧周波数	50 Hz / 60 Hz
電圧周波数範囲	48-52 Hz / 58-62 Hz
<b>効率</b>	
最大効率	99%
<b>保護機能</b>	
DC逆接続保護	有
AC短絡保護	有
漏電保護	有
サージ保護	DC Type II / AC Type II
系統監視	有
絶縁監視	有
過熱保護	有

製品の名称	TAITEN パワーコンディショナ 210kW
製品型番	HDP-PCS210-A
一般データ	
寸法 (幅 × 高さ × 奥行)	790 mm × 235 mm × 880 mm
重量	85 kg ± 5 kg
トポロジー	トランスレス
保護等級	IP66
動作温度範囲	-30°C ~ 60°C (> 45°C ディレーティング)
相対湿度範囲	0% ~ 100% (露なきこと)
冷却方式	液冷
最大動作高度	4000 m
表示	APP
通信	イーサネット
規格適合	
規格	CE, IEC 62477-1, IEC 61000-6-2, IEC 61000-6-4
系統サポート	
機能	低電圧 / 高電圧ライドスルー(LVRT/HVRT)、仮想同期発電機、事故時運転継続機能(FRT)、有効/無効電力制御、電力ランプレート制御、Volt-var、Volt-watt、Frequency-watt



智慧綠能 隨手可得

Smarter Energy, Accessible Green.

+886-2-2832-8057

[sales@hdrenewables.com](mailto:sales@hdrenewables.com)

111 台北市士林区德行西路35号5階